

SILLA KURIES NEGRO GIRATORIA

Ziyaz

CÓDIGO ÚNICO DE IDENTIFICACIÓN: 105725820073011000

FICHA TÉCNICA

CATEGORÍA: SILLA

DESCRIPCIÓN DEL BIEN: SILLA GIRATORIA CON BRAZOS FIJOS

CARACTERÍSTICAS ESPECÍFICAS

1	TIPO	GIRATORIO GERENCIAL
2	ESTRUCTURA	POLIURETANO
3	ASIENTO	FORRADO EN CUERINA
4	RESPALDAR	FORRADO EN CUERINA
5	REPOSA BRAZOS	SI, FIJAS
6	TIPO DE BASE	5 ASPAS
7	COLOR	NEGRO
8	MARCA	ZIYAZ
9	MODELO	SILLA KURIES NEGRO GIRATORIA
10	EMPAQUE DE FABRICA	NO APLICA
11	UNIDAD DE DESPACHO	UNIDAD
12	GARANTÍA	24 MESES CARRY IN
13	CÓDIGO ÚNICO DE IDENTIFICACIÓN	105725820073011000
14	CERTIFICACIONES	CERTIFICADO DE ERGONOMÍA

IMAGEN DEL PRODUCTO



CARACTERÍSTICAS

- Silla regulable en altura
- Espaldar forrado en cuerina
- Espaldar reclinable en forma de vaivén
- Asiento acolchado forrado en cuerina
- Grosor del asiento: 7 cm
- Brazos fijos
- Bloqueo de mecanismo para posición de trabajo
- Base de Nylon de 5 aspas
- Garruchas de nylon
- Procedencia: China
- Garantía de 2 años
- La silla se entrega totalmente armada

MEDIDAS

- Alto total = De 106 cm a 114 cm.
- Ancho total = 64 cm
- Profundidad total = 60 cm
- Alto del Espaldar = 62 cm
- Ancho del Espaldar = 49 cm
- Profundidad del asiento = 49 cm
- Ancho del asiento = 48 cm
- Altura del asiento = De 46 cm a 54 cm
- Medida del brazo (6 cm Ancho - largo 23 cm)
- Altura del brazo = 19 cm
- Diámetro de la base = 64 cm
- Diámetro de las garruchas = 5 cm
- Desplazamiento de amortiguador = 8 cm
- Margen de Error = +- 2 cm.

RECOMENDACIONES DE USO:

Sentarse apoyando la espalda en el respaldar, regular los brazos al nivel del escritorio o bandeja del teclado. Los pies deben estar en constante contacto con el piso.

CERTIFICADO DE EVALUACIÓN Y VERIFICACIÓN ERGONÓMICA

Médico Ocupacional Evaluador.

Fernando Manuel Acevedo Espinoza

Médico Especialista en Medicina Ocupacional y Medio Ambiente

C.M.P: 53581

RNE: 29712

Solicitante:

IMAX INT'L S.A.C.

RUC: 20518903960

Evaluación Requerida:

Cumplimiento del artículo de la Norma Básica de Ergonomía del Perú – RM 375 – TR, que hace referencia a las características consideradas como ergonómicas en el diseño de las sillas.

La siguiente mercancía fue presentada e identificada por el solicitante como:

SILLA KURIES NEGRO GIRATORIA


Resultados de la evaluación y verificación:

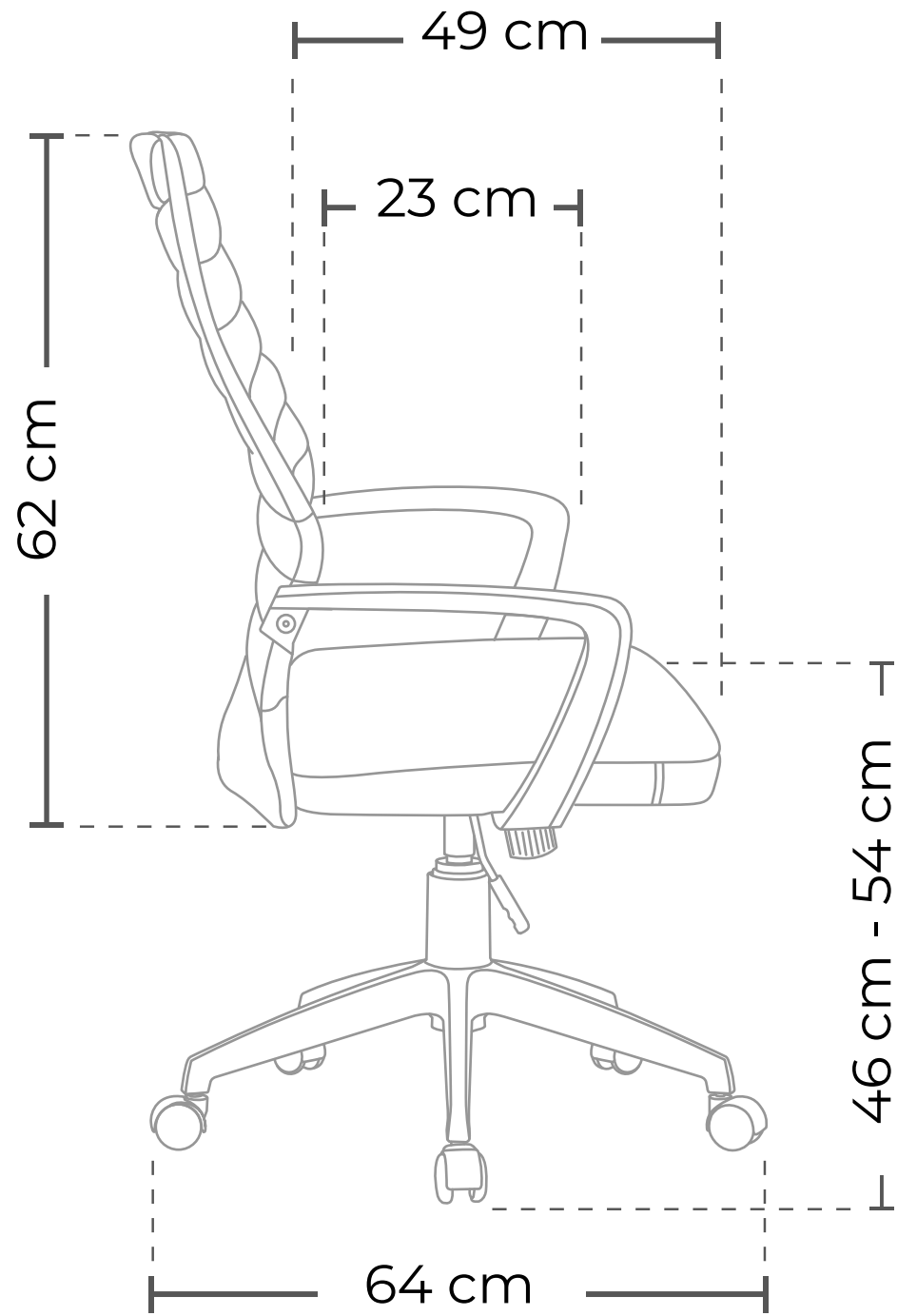
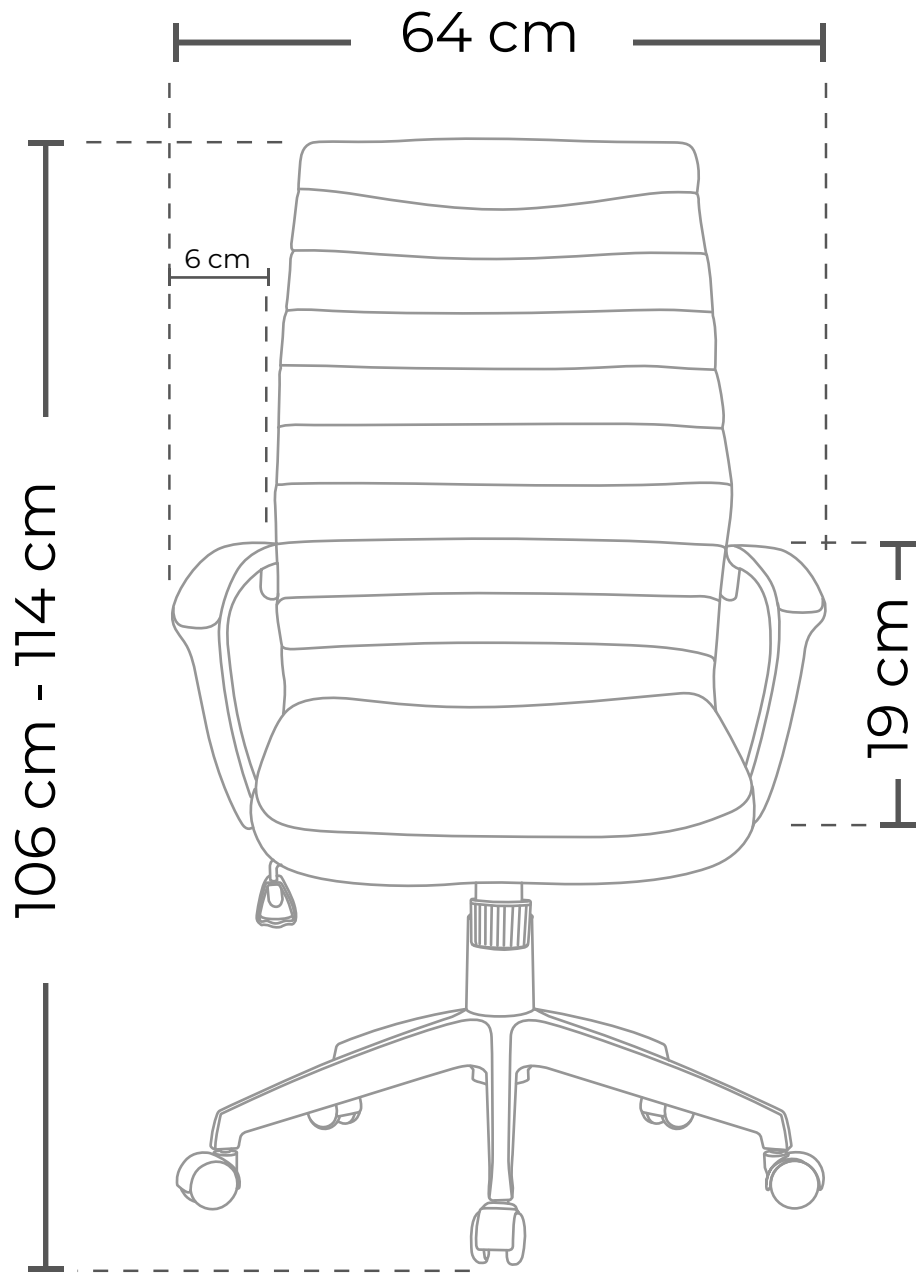
Después de la evaluación y verificación se concluye que el modelo de silla en referencia:

Cumple satisfactoriamente con los requisitos en el artículo 17° de la Norma Básica de Ergonomía (RM 375 – 2008 – TR)



Fecha de evaluación: 12/08/2020


Fernando M. Acevedo Espinoza
MÉDICO ESPECIALISTA
MEDICINA OCUPACIONAL Y MEDIO AMBIENTE
C.M.P: 53581 RNE: 29712



Ziyaz

MANUAL DEL USUARIO

SILLA KURIES NEGRO GIRATORIA





1 MECANISMOS:

- A. **Up & Down:** Permite subir o bajar la altura de la silla a través de un pistón neumático.
- B. **Basculante:** Inclinación del respaldo y del asiento en forma conjunta (toda la silla se reclina).

2 **Respaldo:** Marco metálico recubierto en cuerina. Forma de respaldo anatómica que soporta la zona lumbar.

3 **Asiento:** Espuma tapizada en cuerina.

4 **Brazos:** Fijos de polipropileno.

5 **Estrella:** Nylon.

6 **Curvatura lumbar.**

7 **Ajuste de tensión de reclinación del mecanismo.**

1 A. Ajuste de altura del asiento:

Sistema Up & Down el cual permite subir o bajar la altura de la silla a través de un pistón neumático, que le facilitará posicionarse en la altura deseada o de acuerdo a la estatura de cada usuario.



Altura máxima y mínima del asiento



La altura del asiento puede ajustarse presionando hacia arriba la palanca del lado derecho.



B. Sistema Vaivén o Basculante:

Este sistema le brindará mayor comodidad. Permite la inclinación del respaldo y del asiento en forma conjunta, adaptándose al peso del usuario al momento del reclinado.

La inclinación se acciona moviendo la palanca hacia afuera. También puede bloquearla en la posición de 90 grados moviendo la palanca hacia dentro. La palanca está situada en lado derecho de la silla, en la posición de sentado.



2

Ajuste de tensión de reclinación del mecanismo:

Cuenta con un sistema para regular la tensión al momento del reclinado, brindando mayor adaptación dependiendo del peso de cada usuario. Puede regular la tensión girando el tambor ubicado en la parte inferior del asiento.



Gira el tambor hacia la derecha o izquierda para regular la tensión. Se recomienda regularlo de acuerdo al peso.

3

Posee curvatura lumbar



Ziyaz